



PLUTONE 7-10-20-30

planetarie planetary mixers

PLUTONE 7 - 7 PLUS

- Impastatrice planetaria interamente in metallo;
- Testa alzabile per smontaggio vasca, sostituzione utensile e pulizia generale.
- Vasca smontabile inox da litri 7.
- Motore in CC con variatore di velocità.
- Trasmissione ad ingranaggi lubrificati a grasso.
- Microinterruttori su alzata testa.
- Dispositivo NVR.
- La macchina è indicata per impasti morbidi, per impasti di media consistenza (es. pane) si consiglia max 1 kg di farina.
- NON è adatta per impasti molto duri (es. taralli).
- *Metal cast planetary mixer.*
- *Liftable head for bowl and tools removal and easy cleaning.*
- *Removable, S/S, 7L bowl.*
- *D.C. motor with speed control.*
- *Gear drive and grease lubrication.*
- *Safety microswitch on the head.*
- *NVR device.*
- *Suitable for soft dough, for medium dough (for ex. Bread) it is advisable max 1 kg of flour.*
- *NOT suitable for tough mix. (for ex. taralli).*

PLUTONE 7

- Manopola fissaggio rapido testa.
- 3 utensili in metallo.
- *Head fast fixing knob.*
- *3 metal tools;*

PLUTONE 7 PLUS

- Motore potenziato a 350 Watt.
- Sistema di trasmissione ad ingranaggi ingrandito e potenziato.
- Leva fissaggio rapido testa.
- 3 utensili in acciaio inox.
- *Upgraded power motor 350 W.*
- *Upgraded gear system size.*
- *Head fast fixing handle.*
- *3 s/steel tools.*

PLUTONE 10 - 20 - 30

- Protezione della vasca in filo metallico.
- Vasca in acciaio inox 304 facilmente smontabile.
- Dispositivo di sicurezza all'apertura della protezione e abbassando la vasca.
- 3 accessori di lavorazione facilmente sostituibili: spatola e gancio in fusione di alluminio / frusta in fusione di alluminio e acciaio.
- Cambio meccanico a 3 velocità.
- Sistema di riduzione con ingranaggi in acciaio.
- Motore ventilato.
- *Bowl protection made from metal wire.*
- *Easy to remove bowl made from stainless steel 304.*
- *Safety microswitches for the lid and the bowl.*
- *3 easy to remove metal tools: aluminium spatula and hook, / steel and aluminium whisk.*
- *3 speed gear.*
- *Steel gear box.*
- *Ventilated motor.*

PLUTONE 10 - 20

- Solida struttura in fusione verniciata.
- *Sturdy frame from large thickness*

PLUTONE 30

- Solida struttura in carpenteria smaltata
- Comandi con timer
- Presa di forza.
- *Enamelled metal sturdy frame*
- *Controls with timer*
- *PTO*



PLUTONE 10



PLUTONE 20



PLUTONE 30

Tramoggia per aggiunta ingredienti
Feed tray for add ingredients



PLUTONE 7





Accessori inox Plutone 7 Plus
Plutone 7 Plus standard accessory

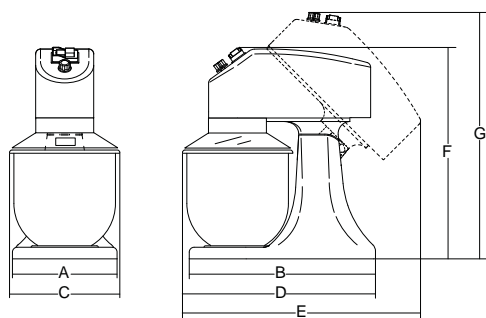


PLUTONE 10 - 20

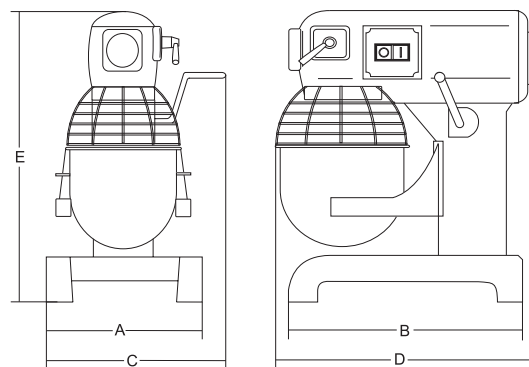
PLUTONE 30

PLUTONE 7

Plutone 7 - 7 Plus



Plutone 10-20-30



					A	B	C	D	E	F	G			
	watt	1ph	giri/min.	lt	mm	mm	mm	mm	mm	mm	mm	kg	mm	kg
Plutone 7	280	1ph	75 ÷ 660	7	220	285	240	410	450	437	510	18	470x320x500	21
Plutone 7 Plus	350	1ph	75 ÷ 660	7	220	285	240	410	450	437	510	18	470x320x500	21
Plutone 10	450	1ph	1 = 108 2 = 195 3 = 355	10	360	345	440	500	630	-	-	40	470x550x750	55
Plutone 20	1.100	1ph	1 = 97 2 = 220 3 = 316	20	420	440	515	560	770	-	-	99	570x630x920	125
Plutone 30	1.500	1ph	1 = 93 2 = 167 3 = 285	30	580	660	630	650	1230	-	-	180	730x730x1300	200